

УСЛОВИЯ КОНКУРСА

для операторов по сварке и сварщиков

Операторы по сварке

I. Роботизированная сварка

Оператор сварочных работ должен иметь профессиональные навыки в одном из нижеперечисленных работ по сварке:

1. Роботизированная сварка
2. Программирование сварочного робота

Общие требования к операторам по сварке:

- a. Гражданство: Казахстан
- b. Возраст: от 18 лет и старше

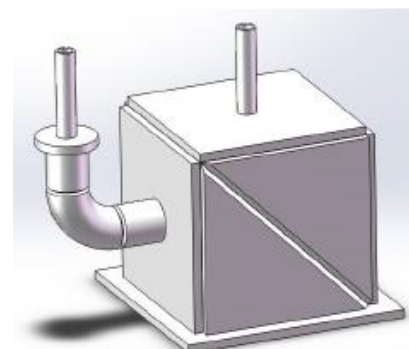
Сварщики

II. Профессиональные навыки сварщика. Материал: Сталь

1. Сварка тестовых образцов (пластины для стыкового сварного соединения, пластины для угловых швов и трубы для стыковых сварных соединений).

Сварщик должен иметь высокопрофессиональные навыки; варить трубу в позиции 45 градусов с помощью одного из нижеперечисленных способов сварки:

- 111/MMA Ручная дуговая сварка штучным электродом
 - 135/MAG Сварка в среде защитных газов
 - 141/TIG Аргодуговая сварка вольфрамовым электродом
 - 311 Газовая (ацетилено-кислородная) сварка
2. Сварка сборочного изделия четырьмя способами сварки 111/MMA, 135/MAG, 141/TIG и 136/MAG сварка порошковой проволокой в среде защитных газов (см. рисунок).



Ш. Произвольная программа

Сварщик должен иметь высокопрофессиональные навыки в каком-либо из нижеперечисленных пунктов:

- сварка алюминия и алюминиевых сплавов
- сварка нержавеющей стали
- сварка меди и медных сплавов
- сварка никеля и никелевых сплавов
- сварка титана и титановых сплавов
- сварка чугуна
- подводная сварка
- сварка тонких или особо тонких материалов
- сварка особым способом специфического материала

Общие требования к сварщикам:

- а. Гражданство: Казахстан
- б. Возраст: от 18 до 35 лет (Январь 1, 1999 г.р. – Декабрь 31, 1982 г.р)

Все документы присылать на электронную почту info@kazweld.kz
до **1 декабря 2016 г.**

1. Заполненная форма анкеты
2. Одна фотография
3. Копия паспорта (главная страница)

Контакты:

Казахстанская Ассоциация Сварки "KazWeld"

010000, Республика Казахстан, г. Астана

ул. Ш. Иманбаевой, 7В

Тел.: +7 7172 26 98 78

Моб.: +7 701 538 56 52

Email: info@kazweld.kz

Web: www.kazweld.kz

www.facebook.com/kazweld